

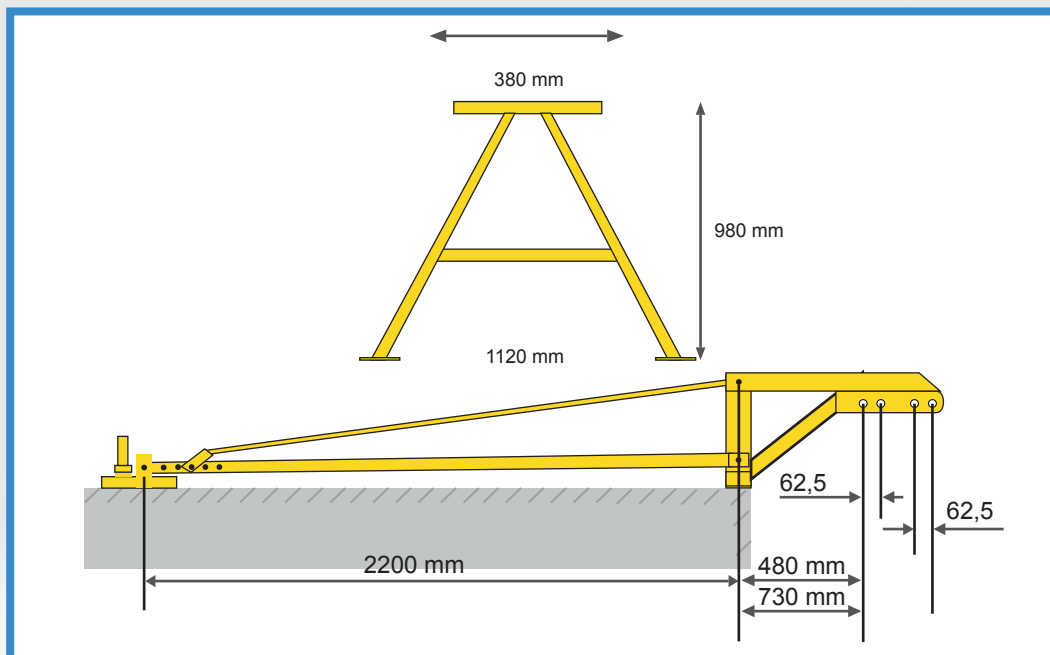
PESCANTE



ESPECIFICACIONES

MARCA	FELSA
LIMITE DE CARGA	600 KG (DE AMBOS LADOS).
CONDICIONES DE INSTALACIÓN	
TEMPERATURA DE FUNCIONAMIENTO	-5° a + 40° C.
HUMEDAD RELATIVA	30 % a 90 % (a 20° C.).
DISTANCIA DE APAREJO DE ELEVACIÓN	1 MTS

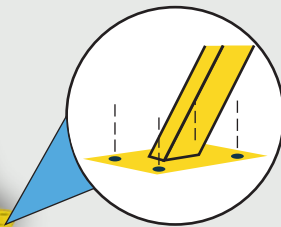
CARÁCTERÍSTICAS DEL PESCANTE Y EL CABELLETE:



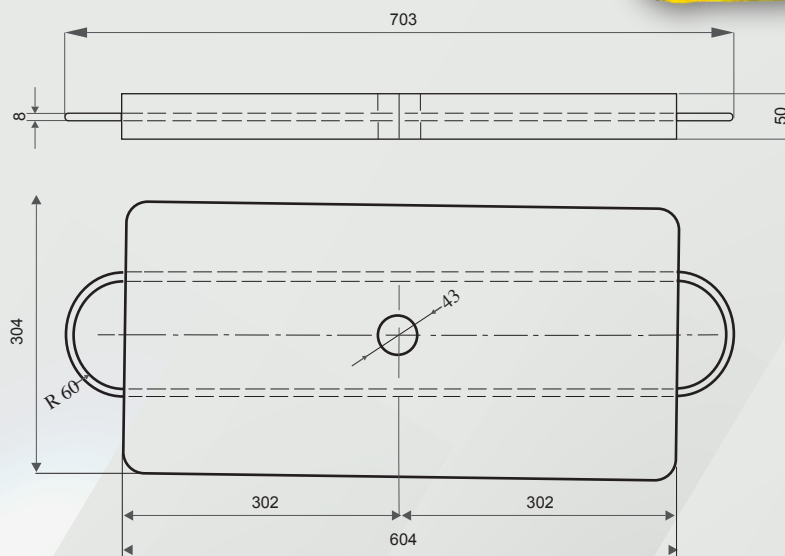
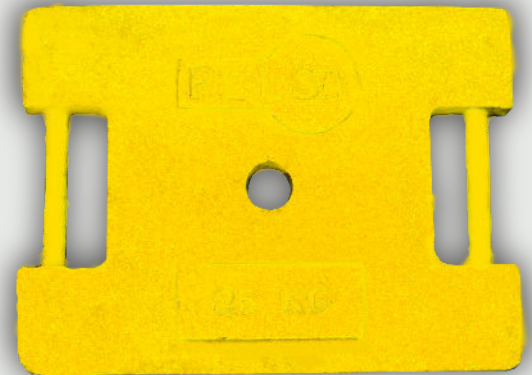
CARACTERÍSTICAS ESPECIALES



Incluye Caballete estándar de 1 m deberá estar fijado al suelo con taquetes expansivos, para lo que dispone en las patas de unas placas con 4 orificios cada una.



Incluye contrapesos fundidos para una mayor rapidez y facilidad de montaje.



DIMENSIONES CONTRAPESO